

# ＝佐世保工業高等専門学校＝

## 公開講座 募集要項

<b>講座名</b>	パソコンを使ったロボット工作		
<b>担当</b>	佐世保高専 電子制御工学科 教員 + 学生		
<b>対象</b>	小学校高学年・中学生	<b>定員</b>	25人
<b>実施日</b>	平成22年8月3日(火) (9:30～15:30)		
<b>場所</b>	情報処理センター	<b>参加費</b>	無料
<b>準備するもの</b>	筆記用具、昼食(工作の材料はこちらで準備します)		

### 1. 概要

小学校高学年から中学生を対象に、ロボット工作と小さなコンピュータを使ってロボットを動かすプログラムの製作の体験をしてもらいます。ロボットは特別な工具を使うことなく、部品は比較的入手しやすく安価なものを使って作ります。また、ロボットを動かすためのソフトウェアもインターネットから無料で入手できます。このように、講座が終了しても自宅で続けて学べるような内容となっています。なお、この講座で作成するロボットやその他部品は自宅に持ち帰ることができます。

### 2. 内容

午前中はロボットの製作を行います。このとき、使用する電子部品についても学びます。電子部品の名前や身近でどんな所に使われているのか、その仕組みはどうなっているのかなどについて学びます。ロボットも製作も簡単な作業だけで完成させることができます。

午後は、ロボットを動かすためのプログラムについて学びます。LEDを点けたり消したりする方法や、モータを動かしたりする方法について学びます。プログラムは一見難しそうですが、簡単にできるように工夫されています。そして、その内容を使って、午前中に作ったロボットを動かすプログラムを作ります。

### 3. 応用課題

自宅でも継続して学べるように、作ったロボットを持ち帰ることができます。また、プログラムを作るためのソフトウェアの設定方法や応用課題問題集を配りますので、講座終了後も、いろんなロボットを作ることができます。

### 4. その他

9時30分から15時30分を予定していますが、最初の準備の関係上、9時15分には集合してください。また、途中昼食休憩を1時間程度とります。

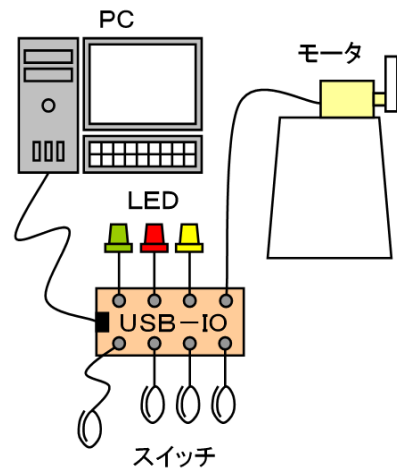


図1. モータを1個使った課題の例

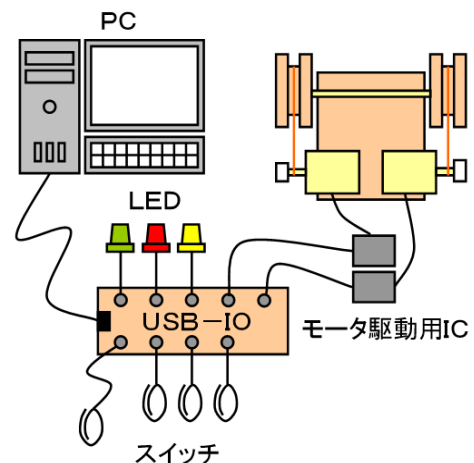


図1. モータを2個使った課題の例

<b>募集期間</b>	平成22年6月15日(火)～平成22年7月30日(金) (定員になり次第、締めきらせていただく場合があります。)
<b>申請方法</b>	受講申込書を下記の宛先に、郵送、FAX、e-mailにてお送りください。 〒857-1193 佐世保市沖新町1-1 佐世保工業高等専門学校 総務課企画係 TEL/FAX 0956-34-8415/8409 e-mail kikaku@sasebo.ac.jp ※申込書は佐世保高専ホームページ ( <a href="http://www.sasebo.ac.jp">http://www.sasebo.ac.jp</a> ) からダウンロードができます。