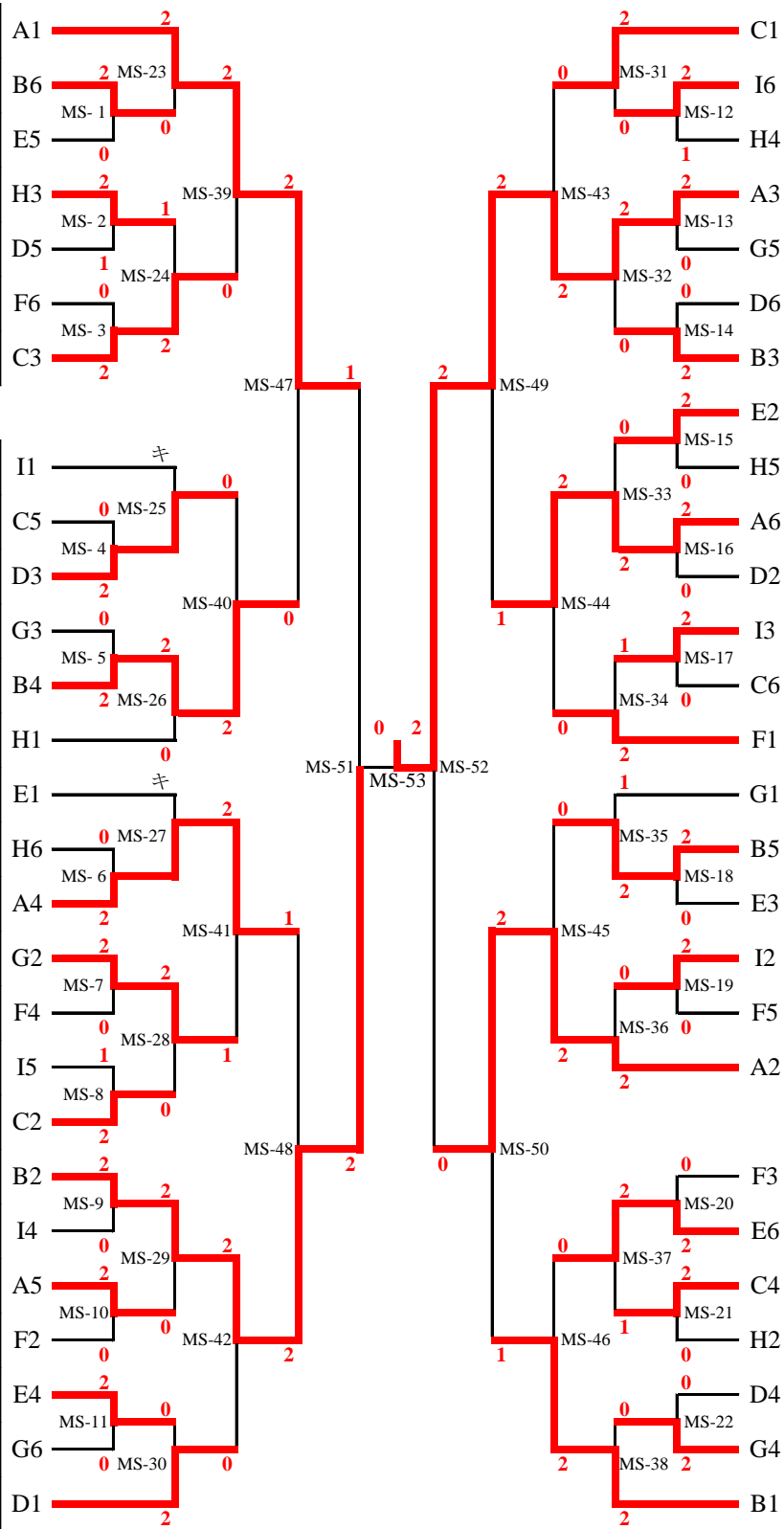


(2) 個人戦の部
 ・男子シングルス (9校)

阿比留 弘平(鹿児島)	A1
吉岡 拓真(北九州)	B6
東川 尚耶(佐世保)	E5
井田 匡彦(久留米)	H3
イルファン(大分)	D5
大城 祐貴(沖縄)	F6
山口 惺司(熊本)	C3

亮吾(八代)	I1
野村 昂生(熊本)	C5
原田 周作(大分)	D3
下川 水希(有明)	G3
田畑 東爽(北九州)	B4
武富 康斗己(久留米)	H1
ケー・ウェイ・オ(佐世保)	E1
野元 勇吾(久留米)	H6
大堂 翔太郎(鹿児島)	A4
上畑 蓮(有明)	G2
小橋川 渉(沖縄)	F4
向山 大翔(八代)	I5
新垣 征士(熊本)	C2
小林 紀博(北九州)	B2
椎原 章博(八代)	I4
永石 朔士(鹿児島)	A5
長嶺 優人(沖縄)	F2
牟田 雄大(佐世保)	E4
高本 秀仁(有明)	G6
東保 佑典(大分)	D1



杉下 勇輝(熊本)	C1
富田 悠一朗(八代)	I6
桑原 学人(久留米)	H4
松永 幸丸(鹿児島)	A3
松山 和樹(有明)	G5
野々上 優太(大分)	D6
渡辺 成銘(北九州)	B3
永石 隼大(佐世保)	E2
小林 優斗(久留米)	H5
北迫 生海(鹿児島)	A6
森 心太郎(大分)	D2
湊川 遼太(八代)	I3
高森 翔鳳(熊本)	C6
上原 昊明(沖縄)	F1
大野 倫太郎(有明)	G1
的山 竜大(北九州)	B5
樋口 雅人(佐世保)	E3
坊村 希龍(八代)	I2
大城 晴翔(沖縄)	F5
相葉 洵之介(鹿児島)	A2

神谷 智喜(沖縄)	F3
小橋 陸太(佐世保)	E6
中村 壮志(熊本)	C4
池内 大輝(久留米)	H2
前橋 尚幸(大分)	D4
西田 昌平(有明)	G4
村瀬 翔(北九州)	B1